

Annexe technique



relative à la mise en œuvre de l'arrêté du 30 novembre 2005 modifiant l'arrêté du 23 juin 1978 relatif aux installations fixes destinées au chauffage et à l'alimentation en eau chaude sanitaire des bâtiments d'habitation, des locaux de travail ou des locaux recevant du public.

I. Champ d'application de l'article 36 de l'arrêté du 23 juin 1978 modifié

Le champ d'application de l'article 36 de l'arrêté du 23 juin 1978 modifié par l'arrêté du 30 novembre 2005 inclut les locaux de travail en général.

Les dispositions de l'article précité concernent les installations nouvelles, installées dans des bâtiments neufs ou existants : équipement de production et système de distribution sont neufs.

II. Glossaire

Sont précisées ci-après les définitions des termes figurant dans l'article 36 de l'arrêté du 23 juin 1978 modifié :

Pièces d'eau destinées à la toilette : Cette définition se réfère à celle de l'article R. 111-3 du code de la construction et de l'habitation.

Point de puisage : Point d'utilisation de l'eau par les usagers (robinet, douche, douchette, etc.)

Point de mise en distribution : Point(s) d'où l'eau quitte les équipements de production d'eau chaude sanitaire ou de stockage d'eau chaude sanitaire.

Ballons de pré-chauffage : Ballons permettant un chauffage de l'eau à une température inférieure à celle de la température de l'eau mise en distribution, quelle que soit l'énergie utilisée pour assurer cette augmentation de température. Un équipement complémentaire aux ballons de préchauffage permettra de respecter les prescriptions de l'arrêté du 30 novembre 2005 avant la mise en distribution de l'eau.

Tube final d'alimentation des points de puisage : Tube ou groupe de tubes, dont l'origine est située en un point du réseau d'alimentation maintenu à une température minimale de 50°C, qui permettent de desservir les points de puisage.

Points de puisage à risque vis à vis des légionelles : Points susceptibles d'engendrer l'exposition d'une ou plusieurs personnes à un aérosol d'eau (notamment les douches).

III. Prescriptions

La fiche 1 ci-jointe, propose une démarche relative à la prise en compte des risques de brûlure et de développement des légionelles dans les réseaux d'eau chaude sanitaire. Il est rappelé que les prescriptions relatives à ces 2 types de risques sont à prendre en compte lors de la conception des installations d'eau chaude sanitaire.

1- Les prescriptions relatives à la prévention du risque de brûlure aux points d'usage

Les pièces destinées à la toilette doivent respecter une température maximale de l'eau de 50°C aux points de puisage.

Les pièces non destinées à la toilette sont soumises à une température maximale de l'eau de 60 °C aux points de puisage (cf. Fiche 2 - paragraphe A).

La limite de température de 60°C aux points de puisage des pièces destinées à d'autres usages que la toilette doit être respectée en permanence. Toutefois, dans le cas des points d'usage desservis par des chauffe-eaux dits « appareils d'évier » (notamment les appareils titulaires du marquage CE au titre de la directive Appareils

à gaz 90/396/CEE), il est toléré que l'objectif de température soit atteint, après stabilisation, par un moyen de réglage mis à la disposition de l'utilisateur.

Les installateurs et les sociétés de maintenance doivent être en mesure de fournir aux usagers les informations leur permettant de s'assurer du respect, aux points d'usage, des dispositions de l'arrêté du 30 novembre 2005 portant modification de l'article 36 de l'arrêté du 23 juin 1978.

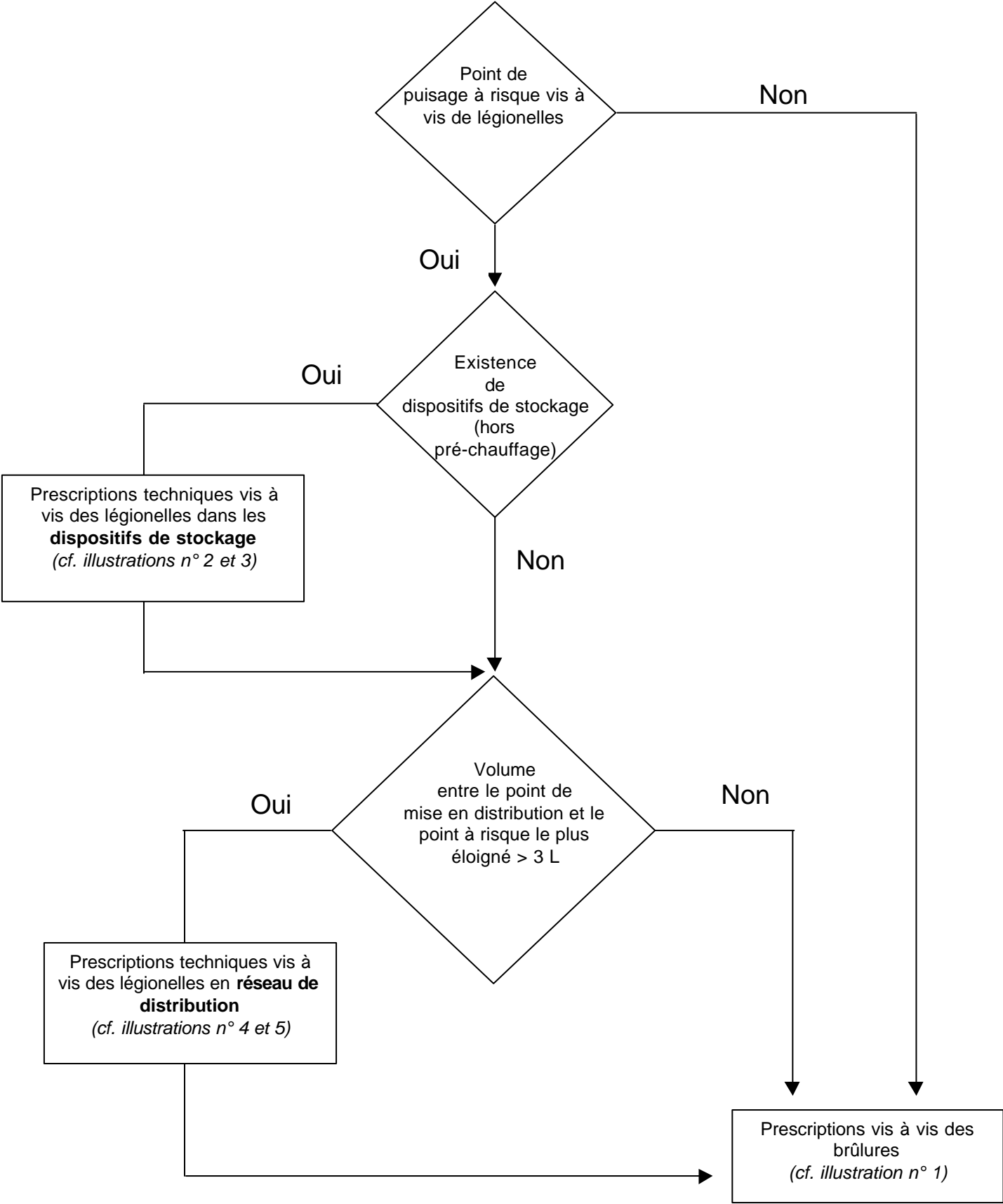
2- Les prescriptions relatives à la prévention du risque de développement des légionelles dans les installations de production et de distribution d'eau chaude sanitaire

Lorsque le volume total des équipements de stockage de l'eau chaude sanitaire est supérieur ou égal à 400 L, la température de l'eau au point de mise en distribution doit être en permanence au minimum de 55°C ou être portée à un niveau suffisamment élevé au moins une fois par 24 h (cf. Fiche 2 - paragraphe B). Le point de mise en distribution est situé à la sortie du ballon final de stockage lorsque plusieurs ballons sont installés en série.

Quel que soit le type de production de l'eau chaude sanitaire (avec ou sans stockage), lorsque le volume entre le point de mise en distribution et le point de puisage le plus éloigné est supérieur à 3 litres, la température de l'eau en circulation doit être au minimum de 50°C en tout point du système de distribution (cf. Fiche 2 - paragraphe C). Cette prescription ne s'applique pas aux tubes finaux d'alimentation des points de puisage dont le volume doit être le plus faible possible et impérativement inférieur ou égal à 3 litres.



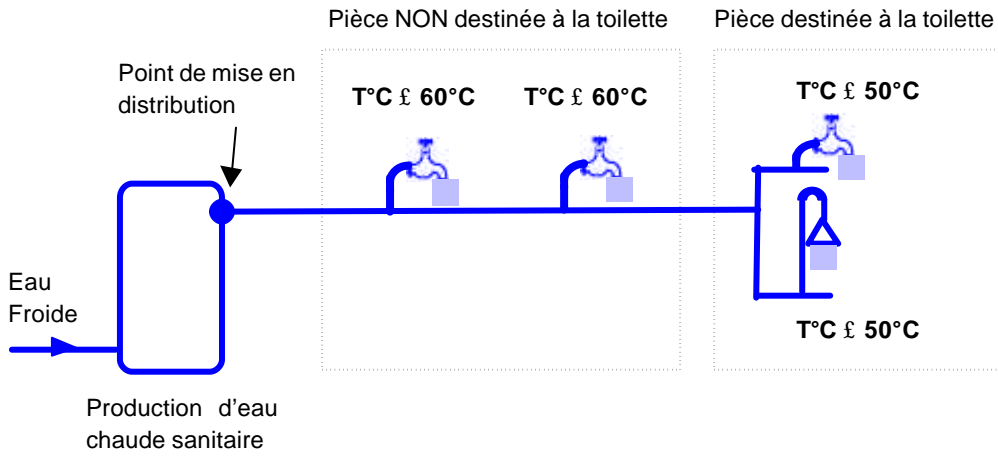
Fiche 1
Logigramme des prescriptions techniques à appliquer selon la nature des points d'usage et les caractéristiques des installations



Fiche 2
Illustrations des prescriptions techniques

A – Prescriptions visant à prévenir le risque de brûlure aux points d'usage

Illustration n° 1



NB : seules les prescriptions relatives à la prévention des brûlures figurent sur ce schéma

Légende

-  Point de puisage SANS RISQUE PARTICULIER vis à vis de légionelles
-  Point de puisage A RISQUE vis à vis de légionelles
-  Zone faisant l'objet de prescriptions dans l'exemple

B - Prescriptions visant à limiter le risque de développement des légionelles dans les équipements de stockage

Illustration n° 2: Ballons de stockage présents en distribution

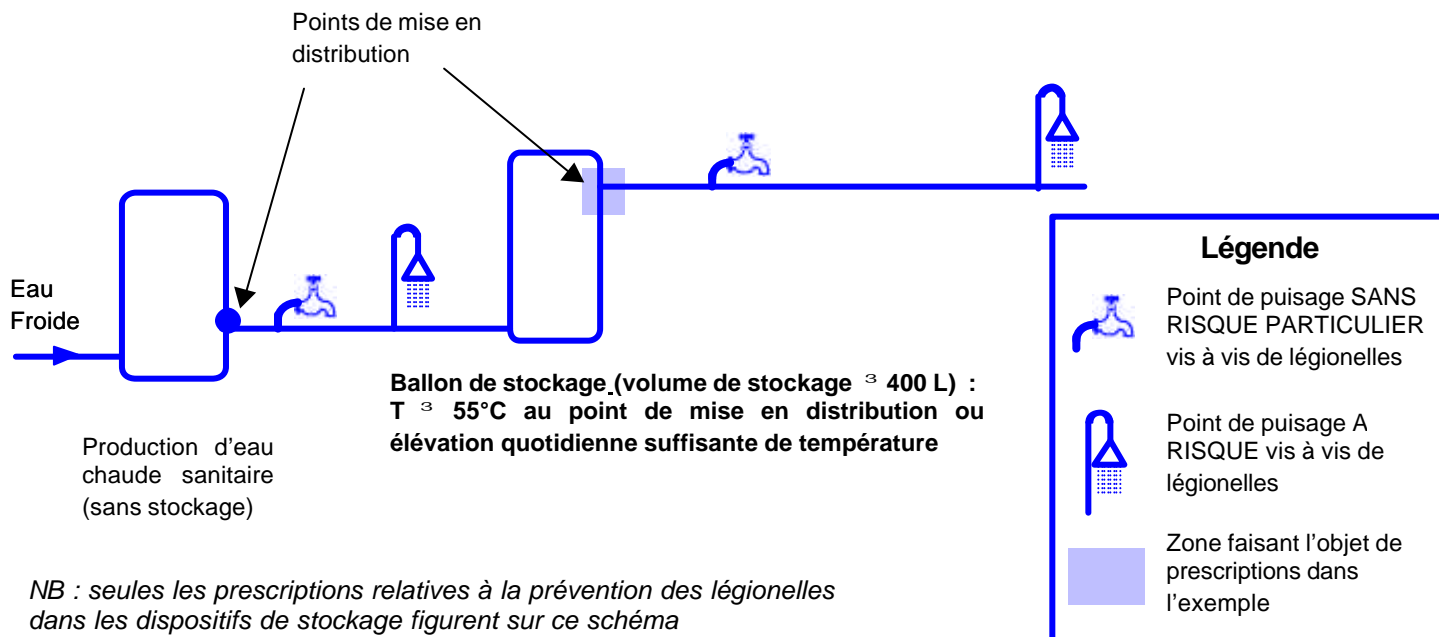
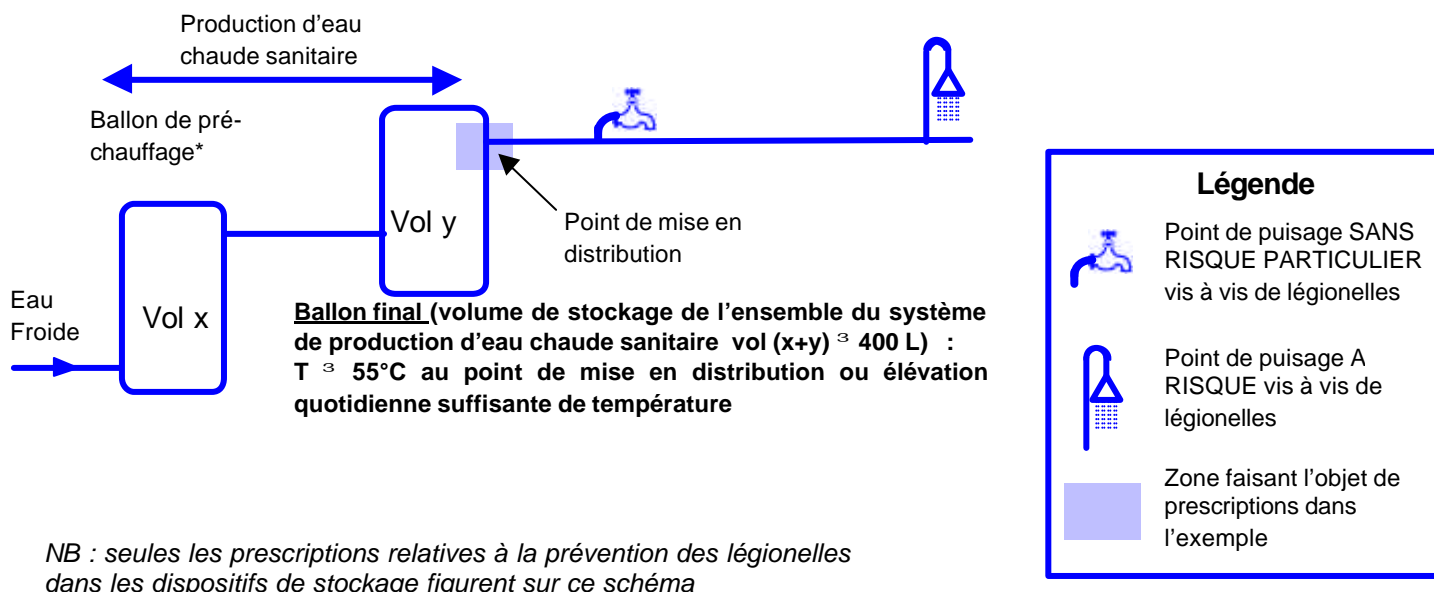


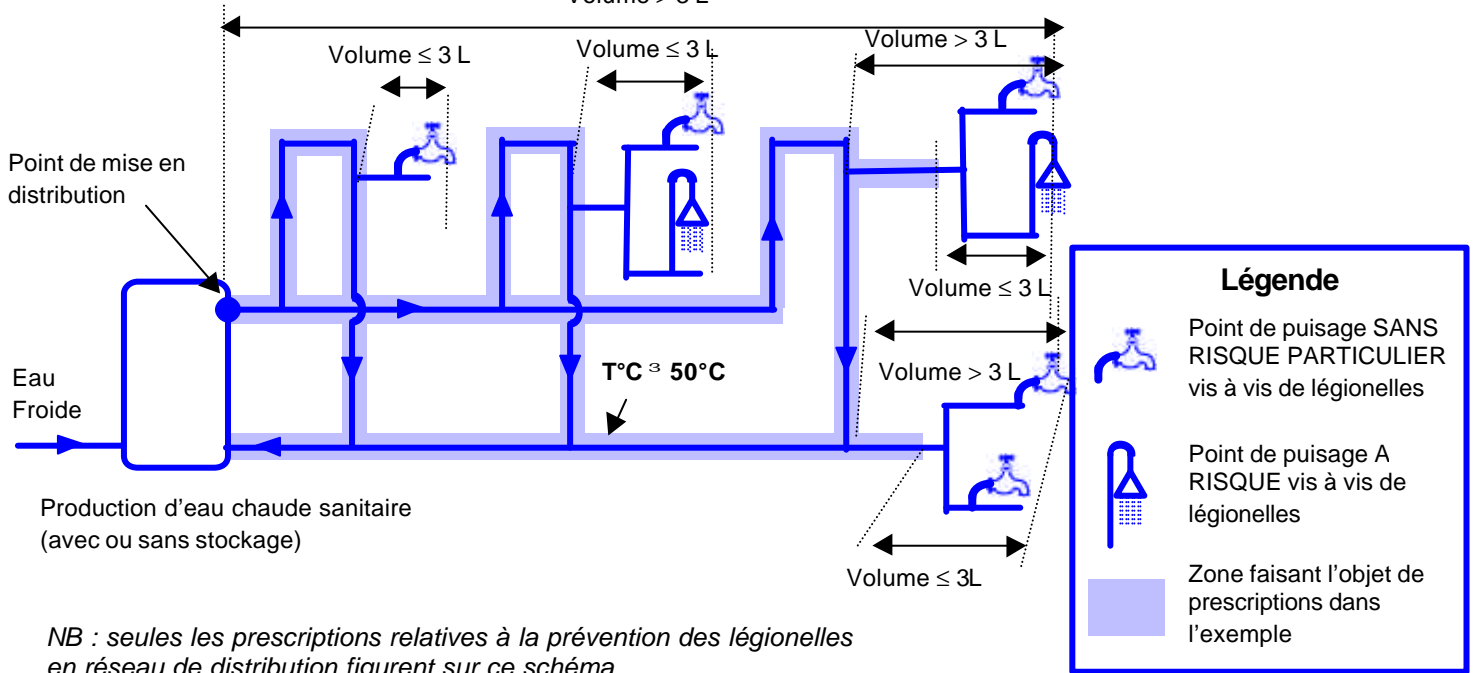
Illustration n° 3 : Ballons de stockage en production avec maintien de température dans le ballon le plus en aval



*Les prescriptions de l'arrêté ne s'appliquent pas à la sortie du ballon de préchauffage.

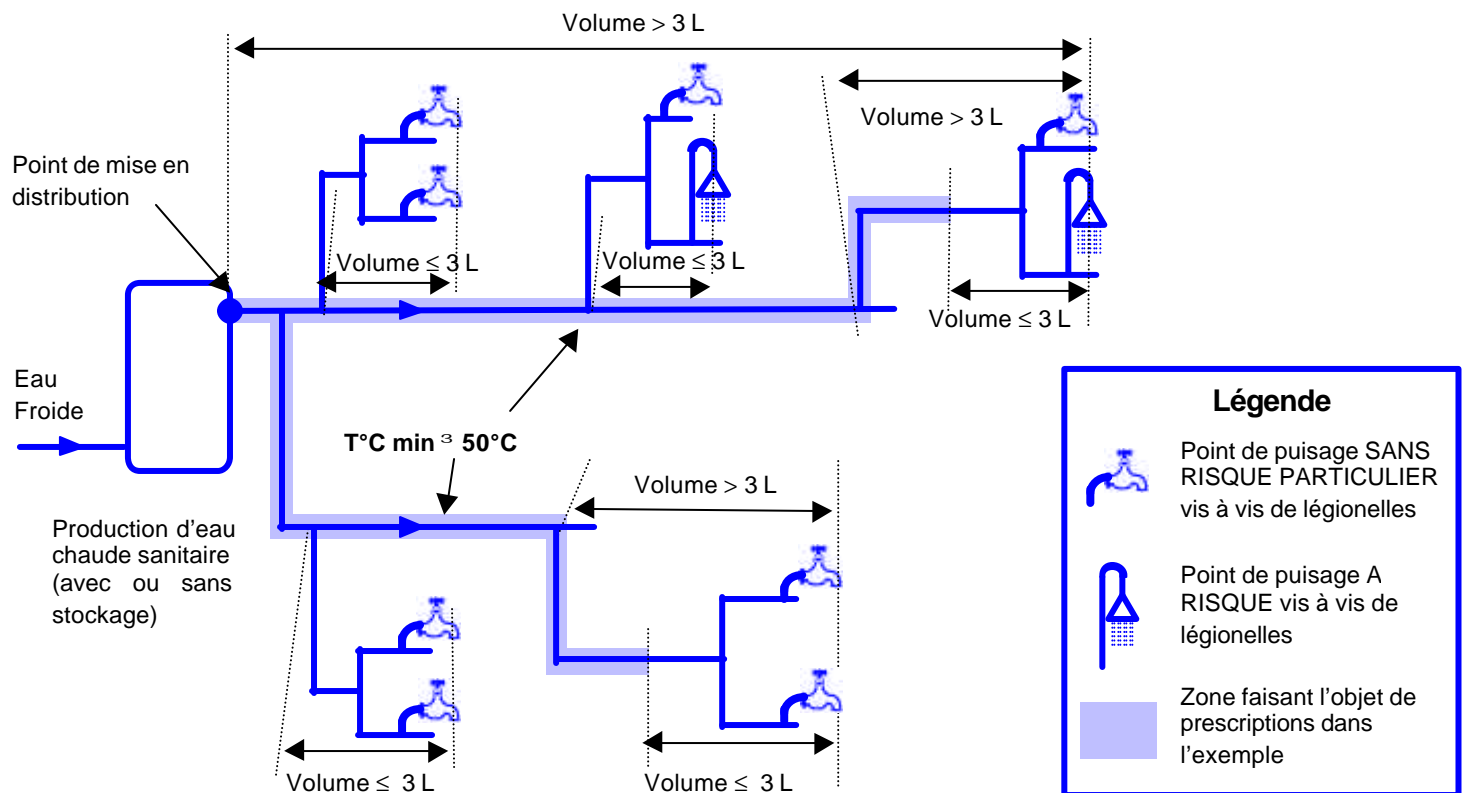
- C – Prescriptions visant à limiter le risque de développement des légionelles dans le réseau de distribution d'eau chaude sanitaire**

Illustration n° 4 : réseau bouclé sur lequel sont raccordés des points de puisage à risque vis à vis des légionelles et dont le volume entre le point de mise en distribution et le point à risque le plus éloigné est supérieur à 3 litres



NB : seules les prescriptions relatives à la prévention des légionelles en réseau de distribution figurent sur ce schéma

Illustration n° 5 : réseau non bouclé sur lequel sont raccordés des points de puisage à risque vis à vis des légionelles et dont le volume entre le point de mise en distribution et le point à risque le plus éloigné est supérieur à 3 litres



NB : seules les prescriptions relatives à la prévention des légionelles en réseau de distribution figurent sur ce schéma